

## Teilegutachten

**Nr.:2015-TG-PSA-0009-3**

**Hersteller:** mbDESIGN  
Im Steinigen Graben 18  
D-63571 Gelnhausen



**Prüfgegenstand:** PKW-Leichtmetall-Sonderrad, einteilig

Radname: KV1

Typ: KV1 20 DC

Radgröße(n): 9,0Jx20 EH2+

10,5Jx20 EH2+

Zentrierart: Mittenzentrierung

### 1. Hinweise

Dieses Teilegutachten ersetzt die unten genannten Fahrzeuge in Anlage2 des Teilegutachtens 2013-TG-PSA-0144 vom 12.06.2013 sowie in Anlage 9 des Teilegutachtens 2013-TG-PSA-0145 vom 22.10.2013.

#### 1.1 Umrüstung

Durch die vorgenommene Umrüstung erlischt die Betriebserlaubnis des Fahrzeuges, wenn nicht unverzüglich die gemäß StVZO § 19 Abs. 3 vorgeschriebene Änderungsabnahme durchgeführt und bestätigt wird oder festgelegte Auflagen nicht eingehalten werden! Nach der Durchführung der technischen Änderung ist das Fahrzeug unter Vorlage dieses Teilegutachtens unverzüglich einem amtlich anerkannten Sachverständigen oder Prüfer einer Technischen Prüfstelle oder einem Prüflingenieur einer amtlich anerkannten Überwachungsorganisation zur Durchführung und Bestätigung der vorgeschriebenen Änderungsabnahme vorzuführen.

#### 1.2 Mitführen von Dokumenten

Nach der durchgeführten Abnahme ist der Nachweis mit der Bestätigung über die Änderungsabnahme mit den Fahrzeugpapieren mitzuführen und zuständigen Personen auf Verlangen vorzuzeigen; dies entfällt nach erfolgter Berichtigung der Zulassungsbescheinigung Teil I + II.

#### 1.3 Berichtigung der Fahrzeugpapiere

Die Berichtigung der Fahrzeugpapiere (Zulassungsbescheinigung Teil I + II, oder Fahrzeugbrief und Fahrzeugschein, Betriebserlaubnis nach § 18 Abs. 5 StVZO oder Anhängerverzeichnis) durch die zuständige Zulassungsbehörde ist durch den Fahrzeughalter entsprechend der Festlegung in der Bestätigung der ordnungsgemäßen Änderung zu beantragen.

Weitere Festlegungen sind der Bestätigung der ordnungsgemäßen Änderung zu entnehmen.

## 2. Radbeschreibung

Hersteller	: mbdesign
Fertigungsstätte	: mbdesign
Handelsmarke	: KV1
Art der Sonderräder	: Leichtmetall-Sonderrad, gegossen, einteilig
Felgenbettkontur	: EH2+
Produktionsverfahren	: Gießen in Niederdruckkokillen mit/ohne anschließender Wärmebehandlung
Werkstoff	: AISi7(Mg)
Wärmebehandlung	: T6
Rohteilbearbeitung	: CNC gedreht + gefräst
Beschreibung des Design	: Einteiliges ALUMINIUMGUSS-Sonderrad mit 5 Speichen, teilweise frontpoliert
OberflächenVorbehandlung	: Strahlen bzw. Sandstrahlen und/oder sonstige Vorbehandlungsmethoden
Korrosionsschutz	: 3-4 schichtiger Pulverlackaufbau mit Oberflächenversiegelung. Korrosionsbeständigkeit nach SS DIN 50021
Radgewicht	: 13,1 kg (lackiert 9,0Jx20EH2+) bzw. 13,9 kg (lackiert 10,5Jx20EH2+)
Radbefestigung	: Die Prüfung der Radbefestigungsteile ist nicht Bestandteil dieses Gutachtens. Die Beschreibung der Radbefestigung entspricht dem vom Fahrzeughersteller bzw. der in der Norm festgelegten Maßen und Toleranzen.
Sitzform der Befestigung	: Kegel, Kugel
Durchmesser Befestigungsbohrung	: Ø15,0±0,2mm
Durchmesser des Radflansches	: Ø160,0±1,0mm
Zentrierung	: Mittenzentrierung mit / ohne Zentrierringssystem
Materiallegierung	: Legierungselemente: Si, Sr, Mg, Mn, Ti, Cu, Fe, Zn; Zugfestigkeit $R_m = 170-240\text{N/mm}^2$ , Streckgrenze $R_e = 90-150\text{N/mm}^2$ , Bruchdehnung $A_5 = 4-12\%$ und Härte Brinell= 60-80 HB in Anlehnung an DIN EN 1706

Radausführungen mit unterschiedlicher Farbgebung werden nicht zusätzlich gekennzeichnet.

## 3. Kennzeichnung

An den Sonderrädern wird folgende Kennzeichnung an der Außen- bzw. Innenseite graviert, eingegossen bzw. geprägt: (Beispiel Radausführung siehe Verwendungsbereichsanlagen: KV120 5B bzw. KV1 20DC 5R).

	<b>9,0Jx20 EH2+</b>		<b>10,5Jx20 EH2+</b>	
	AUSSENSEITE	INNENSEITE	AUSSENSEITE	INNENSEITE
KBA-Typzeichen	-entfällt-	--	-entfällt-	--
Japanisches Prüfwertzeichen	--	--	--	--
Weitere Prüfwertzeichen	--	--	--	--
Handelsbez. / -marke	mbdesign®	--	mbdesign®	--
Typ	--	KV1	--	KV1
Ausführung	--	z.B. KV1 20 5B	--	z.B. KV1 20DC5R
Hersteller	--	MB	--	MB
Sonderradgröße	--	9,0Jx20EH2 +	--	10,5Jx20EH2 +
Lochkreis (mm)	--	z.B. 112	--	z.B. 112
Einpresstiefe (mm)	--	z.B. ET50	--	z.B. ET50
Herkunftsmerkmal	--	DESIGNED IN GERMANY	--	DESIGNED IN GERMANY
Herstellungsdatum	:	Datumsgitter MM/JJ	:	Datumsgitter MM/JJ

Die unterschiedlichen Radausführungen sind den jeweiligen Verwendungsbereichsanlagen zu entnehmen.

#### **4. Befestigung**

Die Leichtmetall-Sonderräder werden mit Kegelbundschrauben/-muttern mit einem Kegelwinkel 60° bzw. Kugelbundschrauben mit Radius 13 und Radius 14 u.a. auch mit festem/beweglichem Kegel-/Kugelsitz in den DIN Maßen M12/M14/1/2UNF befestigt.

Das Anzugsdrehmoment der Leichtmetall-Sonderräder am Fahrzeug entspricht den Vorgaben der im jeweiligen Verwendungsbereich aufgeführten Fahrzeughersteller.

#### **5. Sonderradprüfung**

Das Leichtmetall-Sonderrad entspricht den „Richtlinien für die Prüfung von Sonderrädern für Personenkraftwagen und Krafrädern“ §30 StVZO i. d. g. F. /Erläuterung 42, (der Richtlinie für die Prüfung von Sonderrädern für KFZ und ihre Anhänger BMV/StV 13/36.25.07-20.01 vom 25.11.1998). Die verwendeten Prüfmuster waren im Hinblick auf das erforderliche Leistungsniveau für den zu genehmigenden Typ repräsentativ.

##### **5.1 Festigkeitsprüfungen**

Die Festigkeitsgutachten liegen vor.

9,0Jx22H2 Festigkeitsgutachten Nr.:	2014-TB-PSA-14057/ Prüflabor Süd GmbH
10,5Jx22H2 Festigkeitsgutachten Nr.:	2014-TB-PSA-14063/ Prüflabor Süd GmbH

##### **5.2 Werkstoffprüfung**

Die Werkstofffestigkeit-, das Korrosionsverhalten, sowie die Zusammensetzung sind der Beschreibung des Herstellers zu entnehmen. Hierzu wurden von uns keine Prüfungen durchgeführt.

#### **6. Anbau- und Verwendungsbereichsprüfung**

Es wurden Fahrzeuganbau-, Freigängigkeits- und Fahrprüfungen entsprechend den Kriterien des VdTÜV Merkblattes 751 (Begutachtung von baulichen Veränderungen an M- und N-Fahrzeugen unter besonderer Berücksichtigung der Betriebsfestigkeit), sowie nach den „Richtlinien für die Prüfung von Sonderrädern für Personenkraftwagen und Krafrädern“ §30 StVZO i. d. g. F. /Erläuterung 42, (der Richtlinie für die Prüfung von Sonderrädern für KFZ und ihre Anhänger BMV/StV 13/36.25.07-20.01 vom 25.11.1998) in den jeweiligen gültigen Fassungen durchgeführt.

Die Spurverbreiterung an dem jeweiligen geprüften Fahrzeug liegt innerhalb der für die Fahrzeugklassen geforderten Toleranz zum Serienzustand (2 bzw. 4 %).

#### **7. Verweise auf andere Teilegutachten**

- Teilegutachten Nr.: ---

## 8. Anlagen

- Verwendungsbereich
  - Anlage 1: MERCEDES-BENZ SL 231
- Radabdeckungen
- Bilddarstellung
- Radkennzeichnung
- Radzeichnung
- Anbauabnahme

## 9. Qualitätssicherungssystem Hersteller

Der Nachweis eines Qualitätssicherungssystems gemäß Anlage XIX zum §19 StVZO seitens des Herstellers liegt vor (FAKT Certification Services – Register-Nr. 01 06 004, gültig bis 19.07.2015).

## 10. Zusammenfassung

Dieses Teilegutachten umfasst die Seiten 1 bis 4, sowie die unter 8. aufgeführten Anlagen. Unter Beachtung der in den Anlagen aufgeführten Verwendungsbereiche, sowie Auflagen und Hinweise bestehen keine technischen Bedenken für die Verwendung des geprüften Sonderrades.

Sollte eine Auflage oder ein Hinweis dieses Gutachtens unwirksam sein, wird die Wirksamkeit der übrigen Auflagen oder Hinweise davon nicht berührt. Der Hersteller oder Gutachteninhaber verpflichtet sich, anstelle der unwirksamen Auflage oder des Hinweises eine der Richtlinien, dem Gesetz oder dem Sinn möglichst nahekommende wirksame Regelung zu treffen.

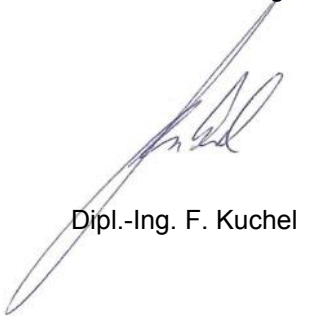
Die Prüflabor Süd GmbH ist als Technischer Dienst entsprechend EG-FGV für das Typgenehmigungsverfahren des Kraftfahrt-Bundesamtes unter der Registrier-Nr. KBA-P 00081-09 anerkannt.

Die Erstellung von Teilegutachten durch die Prüflabor Süd GmbH unterliegt der Aufsicht des Landes Schleswig-Holstein.

Bad Bramstedt, 03.07.2015

**Prüflabor Süd GmbH**

Der Sachverständige



Dipl.-Ing. F. Kuchel





## Verwendungsbereich: Anlage 1

### Raddaten

Art: PKW-Sonderrad Lochkreis/Anzahl: 112 / 5  
Radtyp: KV1 Zentrierung: Mittenzentrierung

Ausführung	Ausführungsbezeichnung		Mittenloch	Einpresstiefe	zul. Radlast	zul. Abrollumfang	gültig ab Fertig.
	Kennzeichnung						
	Rad	Zentrierung	[mm]	[mm]	[kg]	[mm]	Datum
5B	KV1 20	75>66,5	Ø66,6	35	810	2135	11/14
5R	KV1 20DC	75>66,5	Ø66,6	45	810	2135	11/14

### Befestigungsmittel

Befestigungsmittel	Bund	Anzugsmoment [Nm]	Schaftlänge [mm]
Schraube M14x1,50	Kegel	150	siehe allg. Auflagen

### Fahrzeugdaten

Hersteller: MERCEDES-BENZ  
Modell: SL  
Typ: 231

**Achse-1:** Radgröße / Ausführung: 9,0Jx20EH2+ KV1 20 5B

Handelsbezeichnung Fahrzeug-Typ ABE/EWG-Nr.	kW-Bereich	Reifen	Reifenbezogene Auflagen und Hinweise	Auflagen und Hinweise
MERCEDES-BENZ SL 231 e1*2007/46*0937*.. e1*2007/46*0803*..	225-395	255/30 R20	10B; 21B; 24C; 573	11G; 11K; 12A; 14A; 19A; 75I; 835; PRO

**Achse-1und2:** Radgröße / Ausführung: 9,0Jx20EH2+ KV1 20 5B

Handelsbezeichnung Fahrzeug-Typ ABE/EWG-Nr.	kW-Bereich	Reifen	Reifenbezogene Auflagen und Hinweise	Auflagen und Hinweise
MERCEDES-BENZ SL 231 e1*2007/46*0937*.. e1*2007/46*0803*..	225-395	255/30 R20	10B; 21B; 22B; 24C; 24D; 573	11G; 11K; 12A; 14A; 19A; 75I; 835

**Achse-2:** Radgröße / Ausführung: 10,5Jx20H2 KV1 20DC 5R

Handelsbezeichnung Fahrzeug-Typ ABE/EWG-Nr.	kW-Bereich	Reifen	Reifenbezogene Auflagen und Hinweise	Auflagen und Hinweise
MERCEDES-BENZ SL 231 e1*2007/46*0937*..	225-395	295/25 R20 305/25 R20	10B; 22B; 24D; 573	11G;11K; 12A; 14A; 19A; 75I;835; PRO

## Allgemeine Auflagenhinweise

Das Festsitzen der Radbefestigungsteile und der Räder ist nur sichergestellt, wenn Sie die folgenden Hinweise befolgen:

1. Schrauben Sie bei der Radmontage alle Radbefestigungsteile gleichmäßig mit der Hand ein.
2. Ziehen Sie die Radschrauben/- muttern über Kreuz an.
3. Lassen Sie das Fahrzeug auf den Boden ab und ziehen Sie über Kreuz alle Radbefestigungsteile mit dem vorgeschriebenen Anzugsdrehmoment fest.
4. Nach einer Fahrstrecke von ca. 50 km ist das Anzugsdrehmoment der Radbefestigungsteile zu überprüfen. 5. Nach einer Fahrstrecke von ca. 200 km ist das Anzugsdrehmoment der Radbefestigungsteile nochmals zu überprüfen.

Bei unterschiedlicher Rad-Reifenkombination an Vorder- und Hinterachse ist der zulässige Abrollumfangunterschied des Fahrzeugherstellers zu beachten.

Eine Einschraubtiefe von  $0,8 \times$  Schraubendurchmesser oder wahlweise mindestens die Einschraubtiefe der serienmäßigen Schraube, falls diese bei gleichem Radwerkstoff geringer gewählt wurde, gilt als ausreichend. Bei einer Einschraubtiefe kleiner als  $0,8 \times$  Schraubendurchmesser ist mindestens die Festigkeit der Serienschraube einzuhalten.

Das Fahrwerk und die Bremsaggregate müssen, mit Ausnahme der in der entsprechenden Auflage aufgeführten Umrüstmaßnahmen, dem Serienzustand entsprechen. Die Zulässigkeit weiterer Veränderungen ist gesondert zu überprüfen.

Im Fahrzeug verbaute sicherheits- und/oder umweltrelevante Fahrzeugsysteme (z.B. Reifendruckkontrollsysteme) müssen nach Anbau der Sonderräder funktionsfähig bleiben bzw. entsprechend ersetzt werden.

Es sind die vom Fahrzeughersteller bzw. Reifenhersteller vorgeschriebenen Reifenfülldrücke zu beachten.

Wird das serienmäßige Ersatzrad verwendet, soll mit mäßiger Geschwindigkeit und nicht länger als erforderlich gefahren werden. Hierbei müssen die serienmäßigen Befestigungsteile verwendet werden. Bei Fahrzeugausführungen mit Allradantrieb ist bei Verwendung des Ersatzrades darauf zu achten, dass nur Reifen mit gleich großem Abrollumfang zulässig sind.

## Spezielle Auflagen

- 10B Die mindestens erforderlichen Geschwindigkeitsbereiche der zu verwendenden Reifen sind unter Berücksichtigung der Loadindizes, mit Ausnahme der Reifen mit M+S-Profil, den Fahrzeugpapieren zu entnehmen, soweit im Verwendungsbereich keine Abweichungen festgelegt sind.
- 11G Die Brems-, Lenkungsaggregate und das Fahrwerk mit Ausnahme von Sonder-Fahrwerksfedern müssen, sofern diese durch keine weiteren Auflagen berührt werden, dem Serienstand entsprechen. Für die Sonder-Fahrwerksfedern muss eine Allgemeine Betriebserlaubnis oder ein Teilegutachten vorliegen; gegen die Verwendung der Rad/Reifenkombination dürfen keine technischen Bedenken bestehen. Wird gleichzeitig mit dem Anbau der Sonderräder eine Fahrwerksänderung vorgenommen, so ist diese und ihre Auswirkung auf den Anbau der Sonderräder gesondert zu beurteilen.

- 11K Der vorschriftsmäßige Zustand des Fahrzeuges ist durch einen amtlich anerkannten Sachverständigen oder Prüfer für den Kraftfahrzeugverkehr oder einen Prüflingenieur einer Überwachungsorganisation oder einen Angestellten nach Abschnitt 4 der Anlage VIIIb zur StVZO unter Angabe von Fahrzeughersteller, Fahrzeugtyp und Fahrzeugidentifikationsnummer auf einem Nachweis entsprechend dem im Beispielkatalog zum §19 StVZO veröffentlichten Muster bescheinigen zu lassen. Siehe Anlage: Anbauabnahme.
- 12A Die Verwendung von Schneeketten ist nicht möglich, es sei denn, dass für den hier aufgeführten Fahrzeugtyp eine weitere Umrüstmöglichkeit im Gutachten aufgeführt ist. Für diese Umrüstung mit der Einschränkung in Spalte Auflagen "Reifen mit Schneeketten" sind die dort aufgeführten Auflagen und Hinweise zu beachten.
- 14A Zum Auswuchten der Räder dürfen an der Felgenaußenseite nur Klebegewicht unterhalb der Felgenschulter oder des Tiefbettes angebracht werden. Bei Anbringung der Klebegewichte im Felgenbett ist auf einen Mindestabstand von 2 mm zum Bremssattel zu achten.
- 19A Es sind nur schlauchlose Reifen und Gummiventile oder Metallschraubventile mit Befestigung von außen zulässig, die den Normen DIN, E.T.R.T.O oder Tire and Rim entsprechen. Die Ventile müssen für die vorgeschriebenen Luftdrücke geeignet sein und dürfen nicht über den Felgenrand hinausragen.
- 21B Durch Nacharbeiten der vorderen Radhausinnenwand bzw. der Verkleidung ist eine ausreichende Freigängigkeit der Rad/Reifen-Kombination herzustellen.
- 22B Durch Nacharbeiten der hinteren Radhausinnenwand bzw. der Verkleidung ist eine ausreichende Freigängigkeit der Rad/Reifen-Kombination herzustellen.
- 24C Die Radabdeckung an Achse 1 ist durch Ausstellen der Frontschürze und des Kotflügels oder durch Anbau von dauerhaft befestigten Karosserieteilen im Bereich 30 Grad vor der Radmitte bis 50 Grad hinter der Radmitte herzustellen. Die gesamte Breite der Rad/Reifenkombination muss, unter Beachtung des maximal möglichen Betriebsmaßes des Reifens (1,04 fache der Nennbreite des Reifens), im oben genannten Bereich abgedeckt sein.
- 24D Die Radabdeckung an Achse 2 ist durch Ausstellen der Heckschürze und des Kotflügels oder durch Anbau von dauerhaft befestigten Karosserieteilen im Bereich 30 Grad vor der Radmitte bis 50 Grad hinter der Radmitte herzustellen. Die gesamte Breite der Rad/Reifenkombination muss, unter Beachtung des maximal möglichen Betriebsmaßes des Reifens (1,04 fache der Nennbreite des Reifens), im oben genannten Bereich abgedeckt sein.
- 75I Die zulässige Achslast des Fahrzeugs darf nicht größer sein als das Zweifache der auf Seite 1 dieser Anlage angegebenen Radlast unter Berücksichtigung des angegebenen Abrollumfanges, gegebenenfalls ist die erhöhte Achslast im Anhängerbetrieb anzupassen oder zu streichen.
- 573 Die Verwendung unterschiedlicher Reifengrößen an Vorder- und Hinterachse ist an Fahrzeugen mit Allradantrieb nur zulässig, wenn deren Abrollumfänge gleich sind. Es ist eine Bestätigung des Reifenherstellers über die tatsächlichen Abrollumfänge erforderlich, es wird empfohlen den Nachweis der Eignung bei den Fahrzeugpapieren mitzuführen. Alle an ein und derselben Achse montierten Reifen müssen vom gleichen Reifentyp sein.
- 835 Die Verwendung der Rad/Reifenkombination an Fahrzeugkombinationen mit Karbon-Keramikbremsanlage ist nicht zulässig.

PRO Bei Verwendung verschiedener Reifengrößen an Vorder- und Hinterachse sind folgende Reifenkombinationen, sofern die Reifengrößen in der Spalte "Reifen" aufgeführt sind, möglich:

	Vorderachse		Hinterachse	
1	225/35R20	255/30R20		
2	235/30R20	265/25R20	275/25R20	285/25R20
3	235/45R20	255/40R20		
4	245/30R20	285/25R20	295/25R20	
5	245/35R20	275/30R20	285/30R20	295/30R20
6	245/40R20	275/35R20	285/35R20	
7	245/45R20	275/40R20		
8	255/30R20	295/25R20	305/25R20	
9	255/35R20	285/30R20	295/30R20	
10	255/40R20	285/35R20	295/35R20	
11	255/45R20	285/40R20		
12	265/30R20	305/25R20	325/25R20	
13	265/35R20	295/30R20		
14	265/45R20	295/40R20		
15	275/35R20	305/30R20		
16	275/40R20	315/35R20		

Die Verwendung unterschiedlicher Reifengrößen an Vorder- und Hinterachse ist nur zulässig, wenn deren Abrollumfänge gleich sind. Es ist eine Bestätigung des Reifenherstellers über die tatsächlichen Abrollumfänge erforderlich; es wird empfohlen den Nachweis der Eignung mit den Fahrzeugpapieren mitzuführen. Am Fahrzeug sind nur Reifen achsweise eines Herstellers, Profiltyps und einer Geschwindigkeitskategorie zulässig.

Prüflabor Süd Automotive



## Radabdeckung

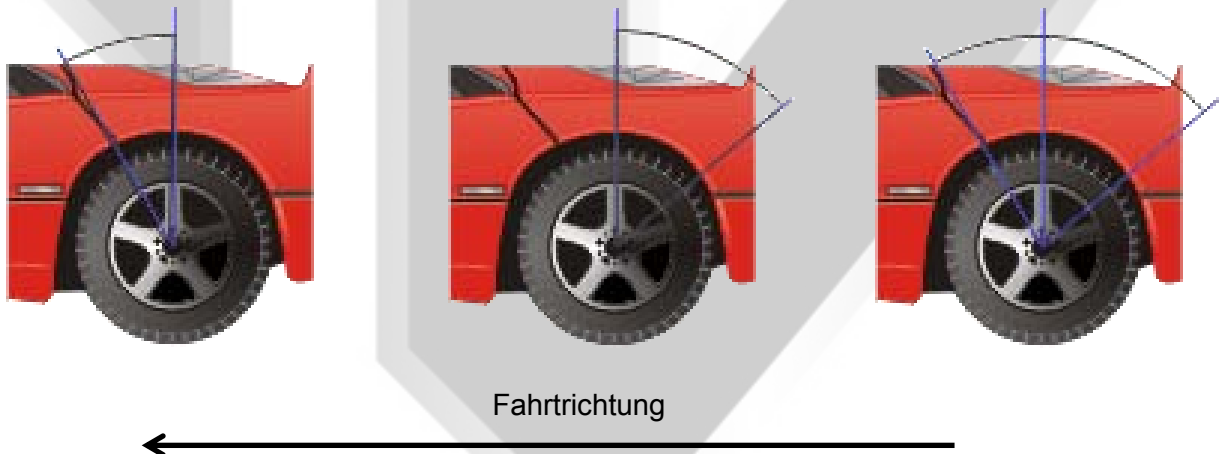
### Vorderachse

Bereich 30 Grad vor der Radmitte zu Auflage 241 bzw. 245	Bereich 50 Grad hinter der Radmitte zu Auflage 242 bzw. 246	Bereich 30 Grad vor und 50 Grad hinter der Radmitte zu Auflage 241, 242, 245, 246, 24C, 24J, 24O
--	---	--



### Hinterachse

Bereich 30 Grad vor der Radmitte zu Auflage 243 bzw. 247	Bereich 50 Grad hinter der Radmitte zu Auflage 244 bzw. 248	Bereich 30 Grad vor und 50 Grad hinter der Radmitte zu Auflage 243, 244, 247, 248, 24D, 24M, 24N
--	---	--

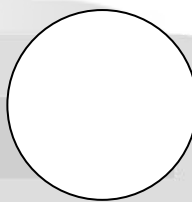


## Bilddarstellung



## Anbauabnahme

Anbauabnahme nach § 19 Abs. 3 StVZO

<p><b>Nachweis gemäß § 19 Abs. 4 Satz 1 StVZO</b>                  Für: <b>Leichtmetallrad Typ: CLR Racing 320</b> des Herstellers/Importeurs: <b>mb-Design</b> liegt ein TEILEGUTACHTEN NACH §19(3) StVZO über die Vorschriftsmäßigkeit eines Fahrzeugs bei bestimmungsgemäßem Ein- oder Anbau des Techn. Dienst PSA – Prüflabor Süd GmbH, Bad Bramstedt vor.                  Bericht-Nr.: <b>2015-TB-PSA-0009-3</b> Datum: <b>03.07.2015</b></p>	
<p><b>Bestätigung des ordnungsgemäßen Anbaus gem. § 19 Abs. 3 StVZO</b>                  Hiermit wird bestätigt, dass der Anbau des im Nachweis genannten Bauteils am                  Fahrzeughersteller: , Fahrzeugtyp: ,                  Fahrzeug-Ident-Nr.:                  ordnungsgemäß erfolgte und das Fahrzeug insoweit den geltenden Vorschriften entspricht.                  Vorangegangene zulässige Änderungen gemäß Fahrzeugschein/Anbaubestätigung/Teile-ABE *)                  wurden berücksichtigt.                  Bemerkungen/Hinweise/Auflagen:                  Änderungen zu Angaben in den Fahrzeugpapieren sind der zuständigen Zulassungsbehörde bei                  deren nächster Befassung mit den Papieren zu melden.                  Untersuchungsbericht /Gutachten-Nr.:                  Ort u. Datum der Abnahme:</p>	
Unterschrift u. Name  a.a.S.o.P. /Prüf-Ing.	

Fahrzeugbeschreibung													
B	-	2.1		2.2		L	-	9	.	P.2 P.4	/-	T	-
J		4				18				19			
E				3		20				G			
D.1						12			13	-	Q		
D.2						V.7			F.1	-	F.2		
						7.1			7.2	-	7.3		
						8.1			8.2	-	8.3		
						U.1			U.2	-	U.3		
D.3					O.1			O.2	-	S.1		S.2	-
2					15.1								
5						15.2							
						15.3							
V.9					R						11		-
14					K								
P.3						6			17		16		-
10						21							
22													